

A RENDSZER

A Pluggit alaprendszer	2.2
PluggMar - friss levegő és kellemes meleg egy rendszerből	2.3
Az egyszerűen intelligens technika	2.4
A hűtés	2.5



A Pluggit rendszert mérnökök alkották, gyakorlati tapasztalataik alapján és már világszerte levedett. A Pluggit egymásra épülő telepítő rendszere révén a tervezés és telepítés egyszerű folyamatként végezhető.

Elszívás

Befűtés

Légbevezetés

Elszív.gyűjtő

Külső levegő

Távozó levegő

Szellőztető

készülék

Pluggit Home:
az egyszerűen intelligens
„Frisslevegő rendszer”,
sokoldalú lehetőségekkel.

LABARO KFT.

H - 6772, DESZK, Tömörkény István u. 18.

Tel./fax: +36-62 / 644-340

Mobil: +36-62 / 97-88-355

www.labaro.hu


PLUGGIT
Immer frische Luft

...a megoldás tervezőknek, kivitelezőknek és szakműhelyeknek

A Pluggit alaprendszere csak 10 építőelemből áll. Ezekkel a befűtés telepítésének kb.90 %-a lefedhető.

Tervezési segédletek és kalkulációs program kínál értékes segítséget a tervezőknek, kivitelezőknek.

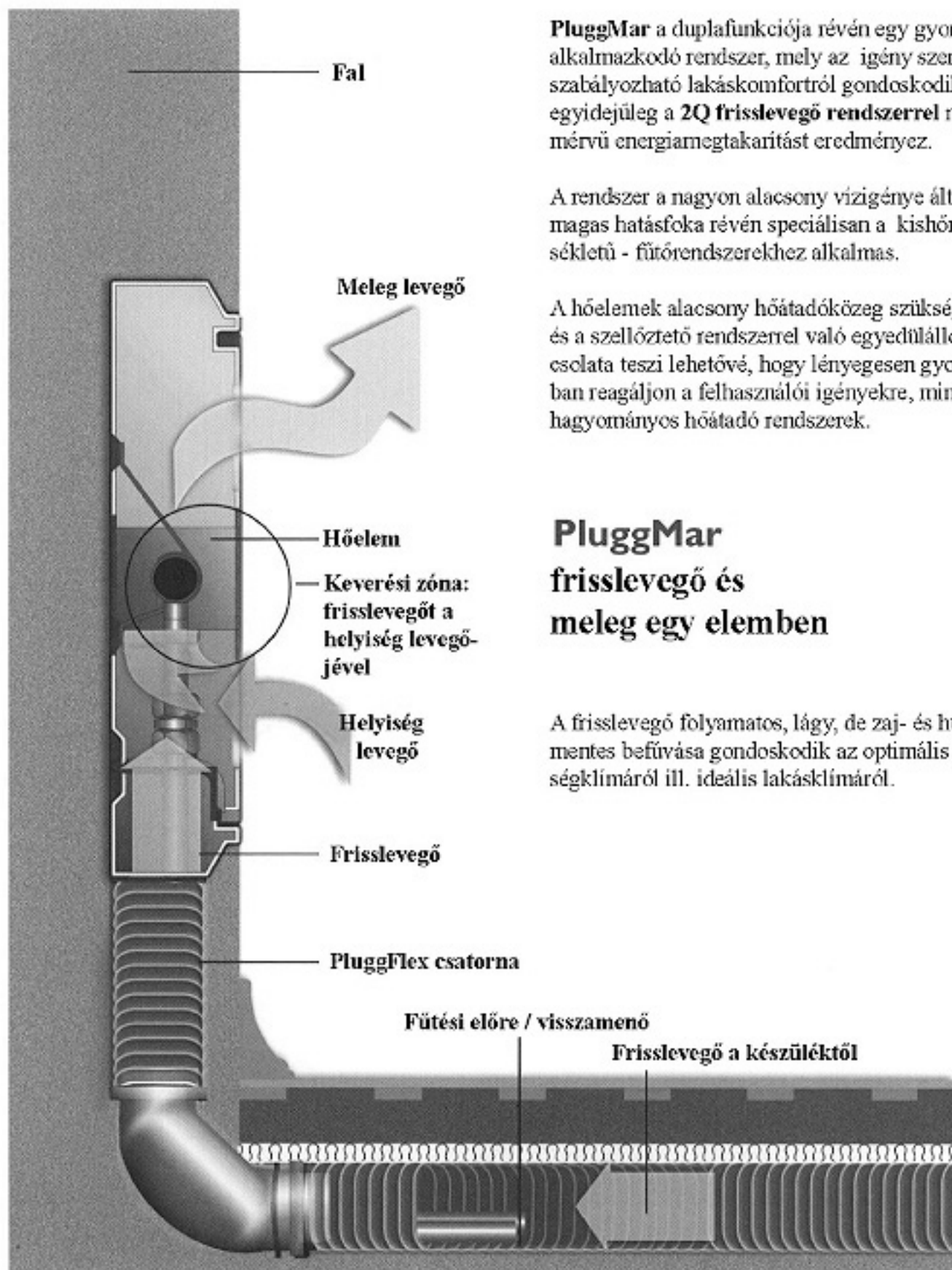
Pontosan a szellőző berendezés elhelyezése egyszerűsödik le ezen a módon.

A melegvízvezetékeket a bevezető csatornákon lehet a szellőző osztóig vezetni. Ezáltal már a belépő nyílások felé ill. a PluggMar-hoz vezető úton előmelegszik a levegő.

**Háztartástechnikai rendszer -
levegő és meleg révén -
egészen 50 %-os energiameg-
takarításig**



PluggMar - friss levegő és meleg egy rendszerből



PluggMar a duplafunkciója révén egy gyorsan alkalmazkodó rendszer, mely az igény szerint szabályozható lakáskomfortról gondoskodik és egyidejűleg a **2Q frisslevegő rendszerrel** nagymérvű energiamegtakarítást eredményez.

A rendszer a nagyon alacsony vizigénye által és magas hatásfoka révén speciálisan a kishőmérsékletű - fűtőrendszerekhez alkalmas.

A hőelemek alacsony hőátadóközeg szükséglete és a szellőztető rendszerrel való egyedülálló kapcsolata teszi lehetővé, hogy lényegesen gyorsabban reagáljon a felhasználói igényekre, mint a hagyományos hőátadó rendszerek.

PluggMar frisslevegő és meleg egy elemben

A frisslevegő folyamatos, lágy, de zaj- és huzatmentes befűvése gondoskodik az optimális helyiségklímáról ill. ideális lakásklímáról.

Az egyszerűen intelligens technika



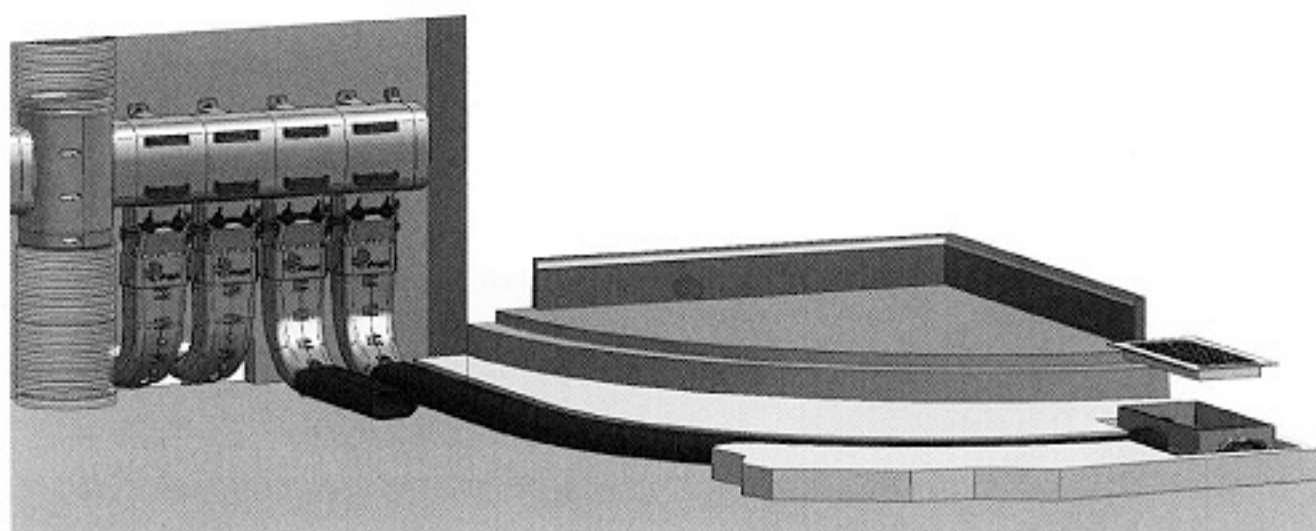
A padozati metszet mutatja a Pluggit fűtési- és frisslevegő rendszerének egyszerű összeépíthetőségét.

A PluggMar melegvízfűtési vezetékait a levegő osztón át lehet a csatornába befűzni. Ezáltal a befűvott levegő már a PluggMar felé vezető úton előmelegszik.

Természetesen a Pluggit minden szokásos fűtőrendszerrel telepíthető. A padozati beömlő nyílásoktól egyszerűen a fűtőtestekhez kell vezetni a csöveket, az előmelegített friss levegő huzat- és zajmentesen kerül a helyiségbe.

Padlófűtéssel történő integráláskor is jelentős előmelegítés és energiakihasználás keletkezik.

Pluggit Home: egyszerű szerelés, központi szabályzás



A helyiségek hűtése ill. klimatizálása a légáram-mennyiségek többszörösét igényli, mint ami pusztán a szellőzés szükséglete. Nagyobb vezetékek, több zaj és magasabb áramfelhasználáson túl vagy egy átlevégőztető üzemmódot (elszívás ismét befűjva) igényel, vagy télen a légáramok csökkentését, hogy a helyiség-levegő túlzottan ne száradjon ki. Lakóépületeknél az ilyen berendezések alkalmazása kerülendő.

Sokkal többet ér egy talaj-hőcserélő beépítése, mely meghatározott hűtési hatást nyújt. Elkerülhető, hogy magasabb külső hőmérséklet esetén a befűvással a helyiségekre ráfűtsünk. Pluggit a GTC Levegő-talaj-hőcserélővel egy nagyszerű lehetőséget kínál, ezen hatás kihasználására, és mindenek előtt a legnagyobb higiéniai előírásokkal.

A talaj-hőcserélő hatásfoka erősen függ a meglévő talajtól és annak nedvességétől. Kiindulási támpontnak vehető, hogy egy 30 méter hosszú talajvezeték 5 - 10 fokot hűt. Részleteket ehhez a tervezési részben talál.



Pluggit GTC levegő - föld - hőcserélő
legnagyobb komfort a legjobb
higiéniai elvárásokkal