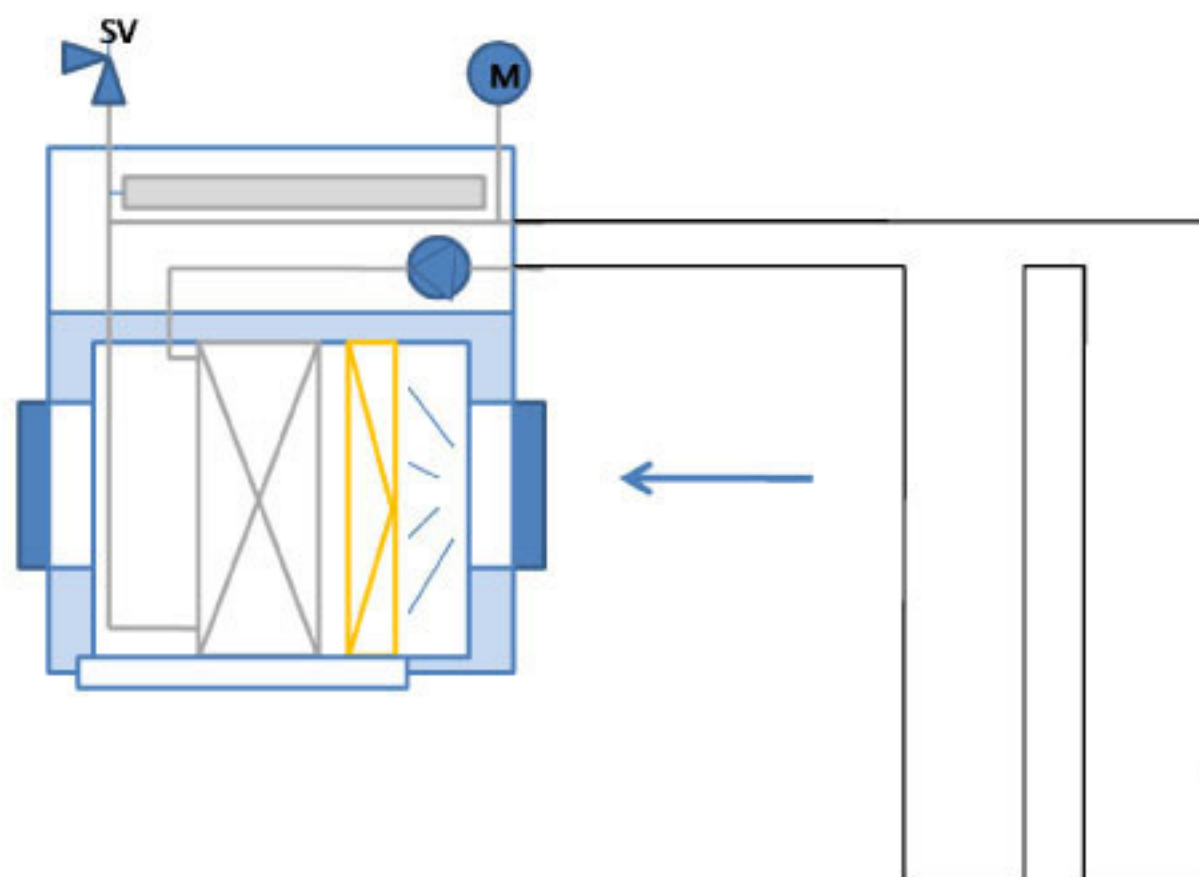


Sole - talajhőcserélő SWT180

Funkciók rövid leírása

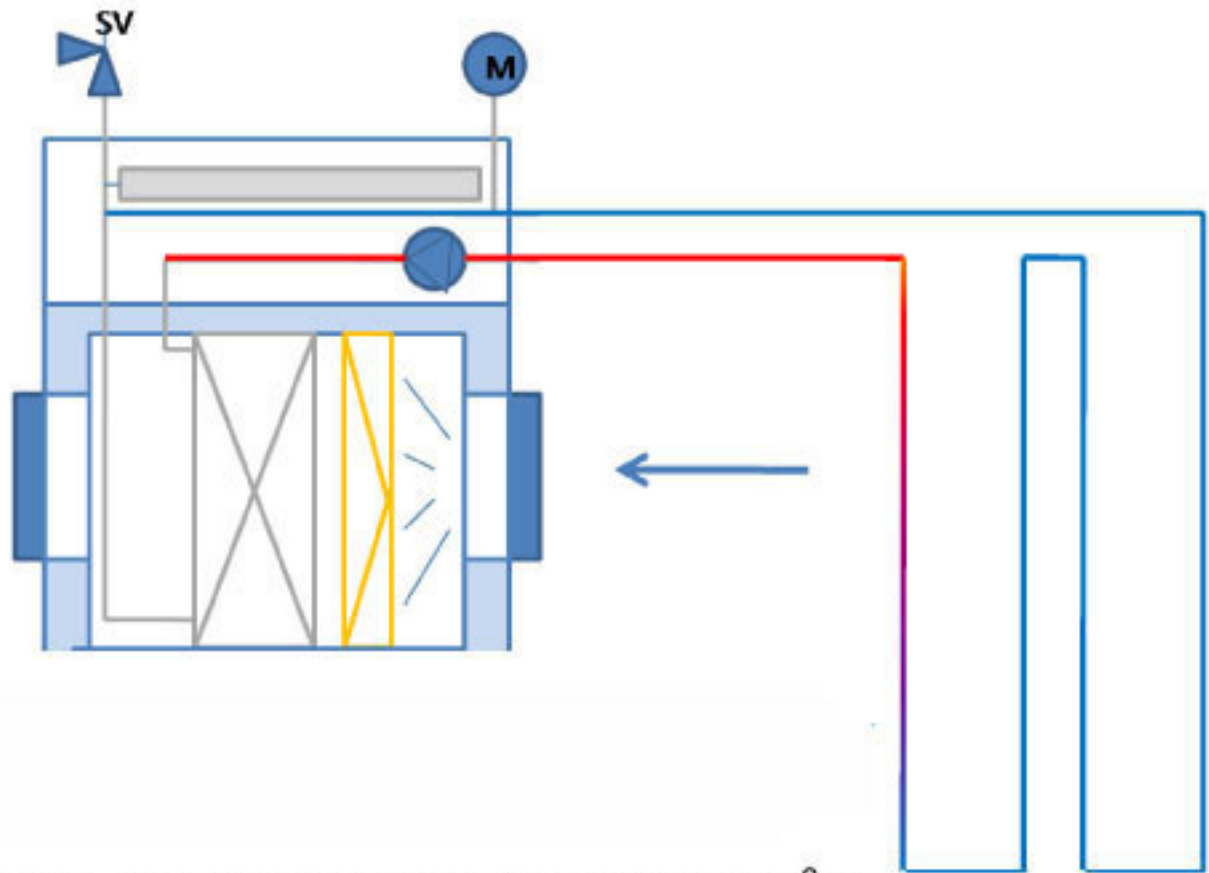
- ▶ Sole - talajhőcserélő kiegyenlíti az extrém hőingadozásokat és ezzel növeli a szellőztető készülék hőrendelkezésre-állási fokát.
- ▶ A talajréteg, mint tároló funkcionál, ha szükséges, akkor a Sole csővezetéken bepumpálásra kerül. Talajrétegen át a Sole felmelegszik és hőcserélőn leadja a hőjét a friss levegőnek, melyet a szellőztető készülék szív be.
- ▶ Három üzemmód van:
 1. SWT kikapcsolva
 2. Téli üzemmód: külső levegő előmelegítésére, alternatív GTC-hez vagy elektromos előfűtőregiszterhez
 3. Nyári üzemmód: Külső levegő hűtésére, részben páratlanításra.(Figyelem! Nem aktív klimatizálásról van szó!)

Fall 1: Normál külső hőmérséklet (1 bis 25 °C)
Keringtető szivattyút kikapcsolni !

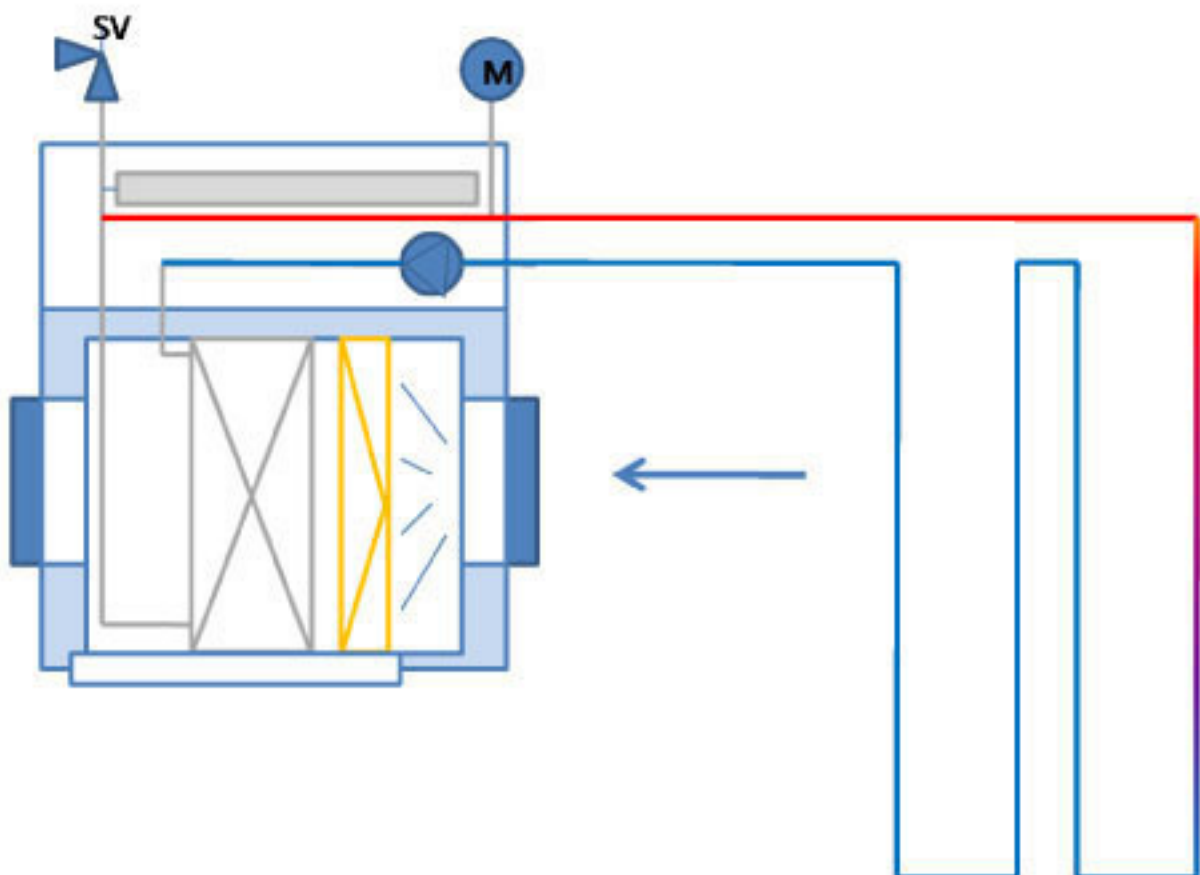


Sole - talajhőcserélő SWT 180

Fall 2: Hideg külső hőmérséklet (0-tól -15°C)
Keringtetést indítani ! Sole átmelegszik a talajrétegben



Fall 3: Magas külső hőmérséklet (> 25°C)
Keringtetést indítani ! Sole lehül a talajrétegben.



Sole - talajhőcserélő SWT180



MŰSZAKI ADATOK:

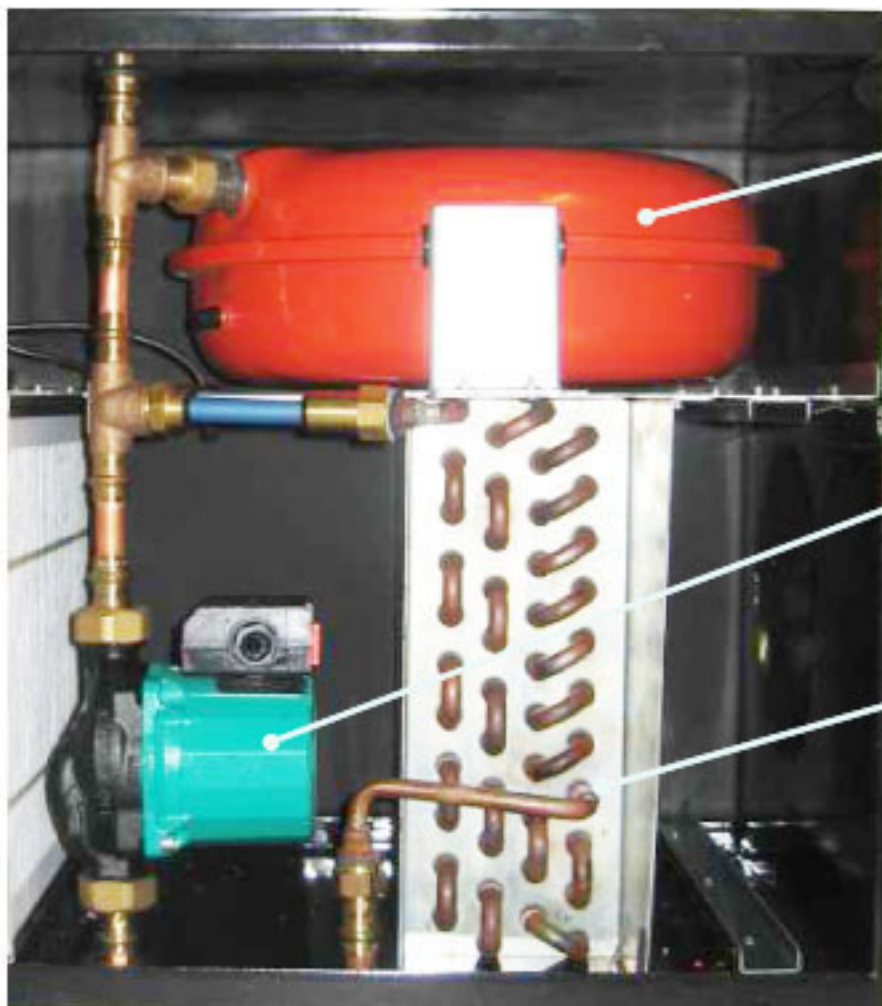
- ▶ SZ / M / Mélység: 500 x 480 x 380 mm
- ▶ Levegő csatl.: 150 vagy 180 mm (IsoPlugg)
- ▶ Sole csatlakozás: 15 x 1 rézcső
- ▶ Légmennyiség: max. 330 m³ / h
- ▶ Szűrők: standard G 4
külső levegő opcióban G 3 vagy F 7
- ▶ Súly: 35 kg
- ▶ Hőtároló közeg: - 25 °C-ig (folyadék)
- ▶ Szivattyú telj.: 150 - 200 Liter / h (Sole-folyadék)
- ▶ Üzemi nyomás: 1,5 bar



felhelyezett
biztonsági
szerelvények

SZŰRŐ elhelyezés
Jobbra vagy balra

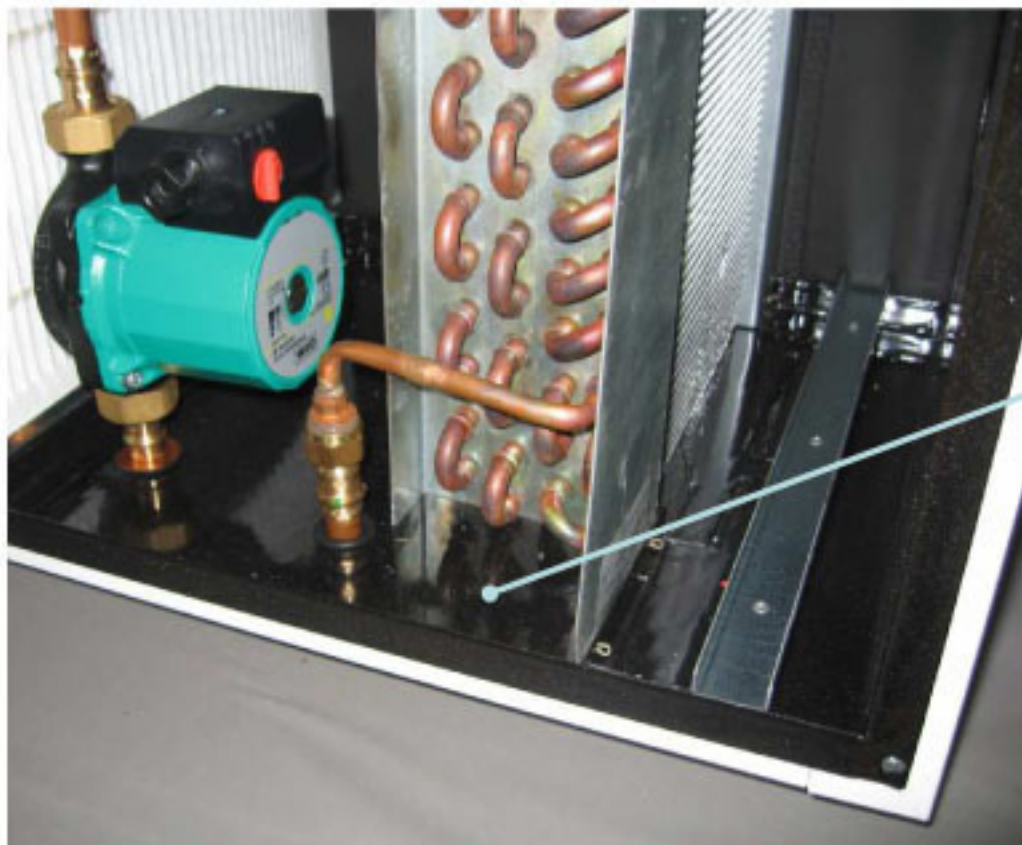
Sole - talajhőcserélő SWT180



TÁGULÁSI
TARTÁLY

KERINGTETŐ
SZIVATTYÚ

VÍZ- / LEVEGŐ-
HŐCSERÉLŐ

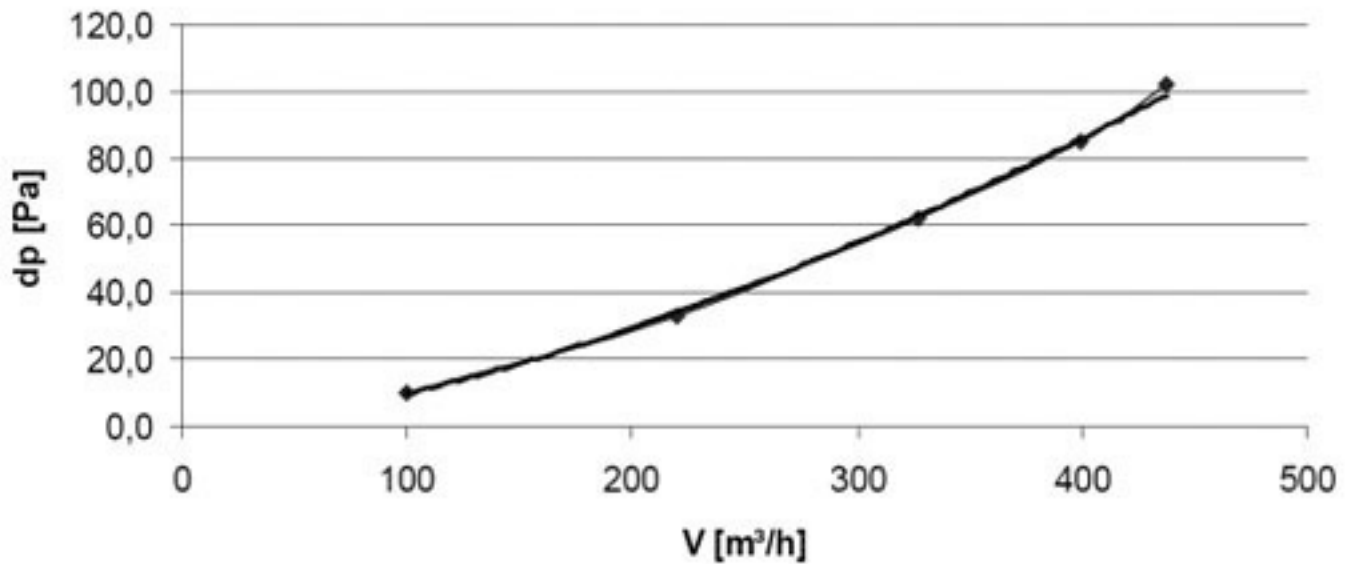


Zománcozott
KONDENZTÁL

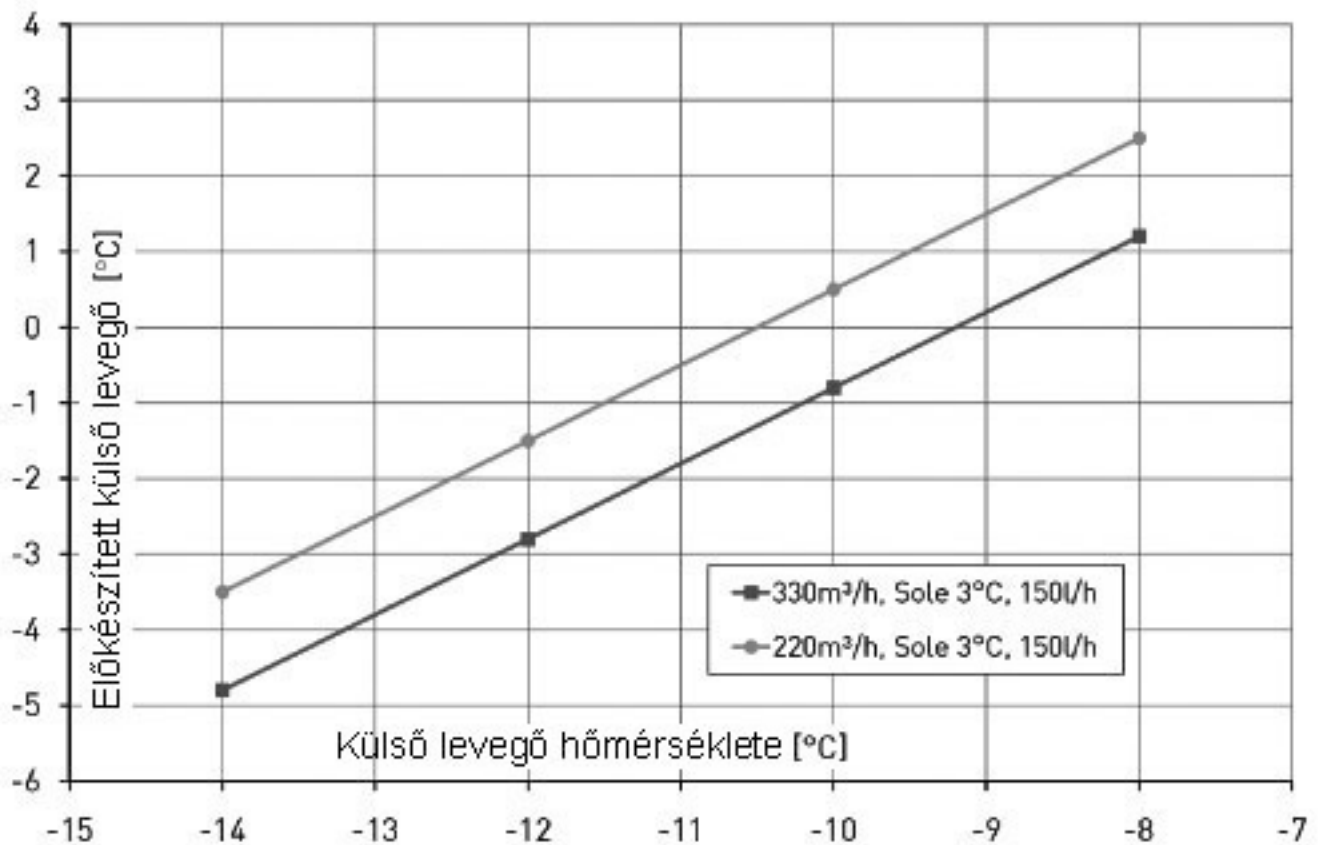
Kondenzcsatlakozók
3/8"- becsavarozva

Sole - talajhőcserélő SWT180

NYOMÁSVEZTESÉG G 4 SZŰRŐVEL

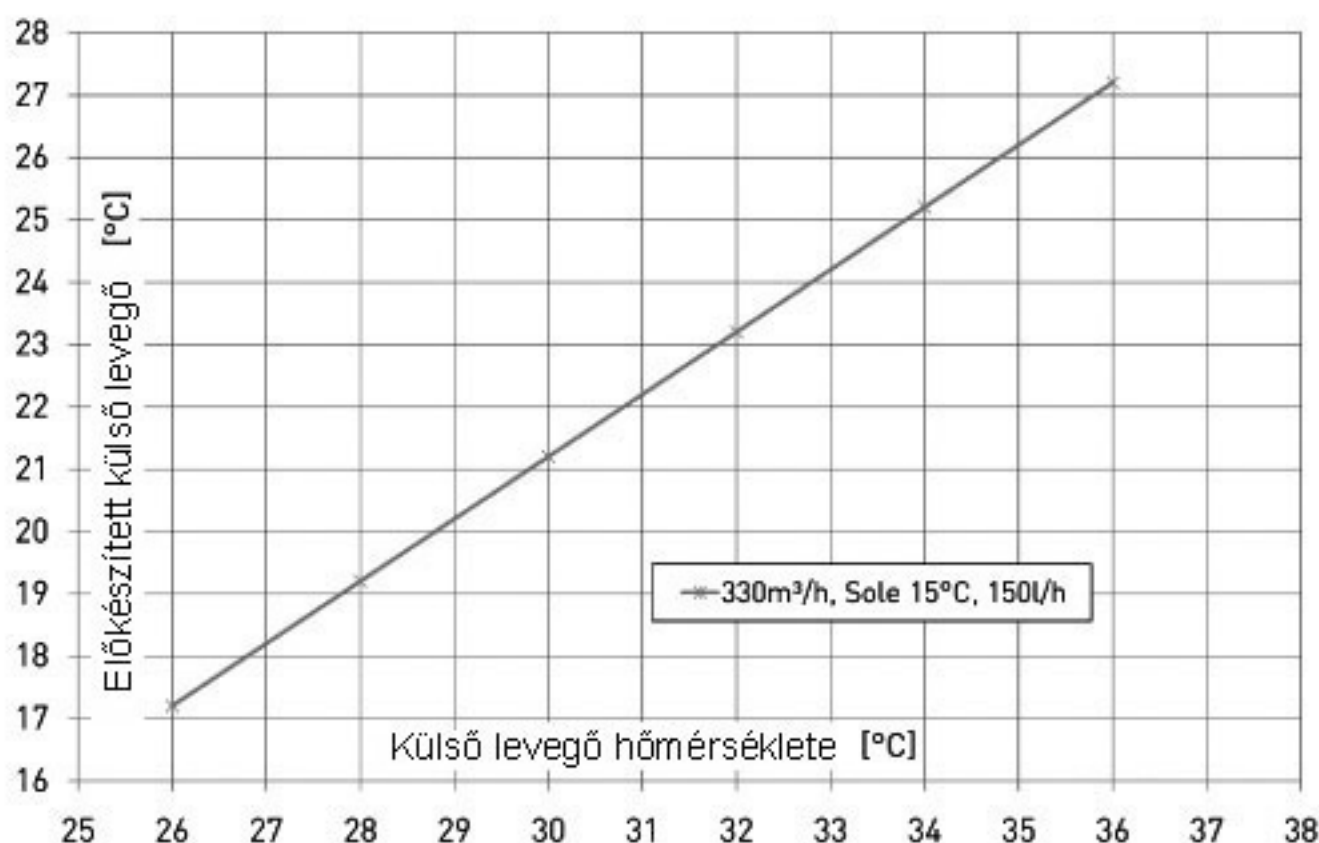


KÜLSŐ LEBEGŐ ELŐFŰTÉSI DIAGRAMMJA



Sole - talajhőcserélő SWT180

KÜLSŐ LEVEGŐ ELŐHŰTÉSÉNEK DIAGRAMMJA



TUDNIVALÓK A SOLE-VEZETÉK TELEPÍTÉSÉHEZ

► VEZETÉKHOSSZOK

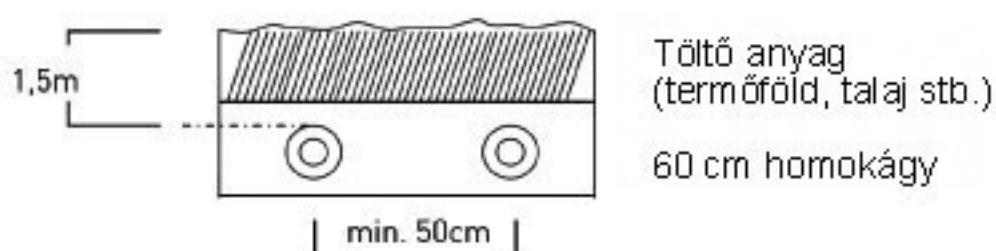
2 kör 2 x 50 m azonos hosszokra ügyelni és az egyenletes átáramlást biztosítani

1 kör 100 m csak akkor, ha építészetiileg másként nem megoldható

► FEKTETÉSE

Sole-vezetékek közötti távolság: min. 50 cm

Védelemként 60 cm-es homokágyba fektetni (többrétegben tekercselt csöveknél nem szükséges)



Sole - talajhőcserélő SWT180

Előnyei:

- ▶ Alacsonyabb kivitelezési ráfordítás
 - minden elem már előre készreszerelt
 - beépített fali tartó
 - csak a Sole-vezeték kell csatlakoztatni
 - Glikol-al feltölteni
- ▶ Szabályozható talajhőcserélő
 - talajhőt csak igény esetén használja
- ▶ Egyszerűen tisztítható
 - külső levegő-vezeték jól hozzáférhető és tisztítható
- ▶ Alacsony nyomásvesztés
- ▶ Szűrő balról is - és jobbról is behelyezhető
 - ezáltal nem kell két különböző (jobbos - balos) kivitel

Szükséges szerelvények, armatúrák, átvezetések:

